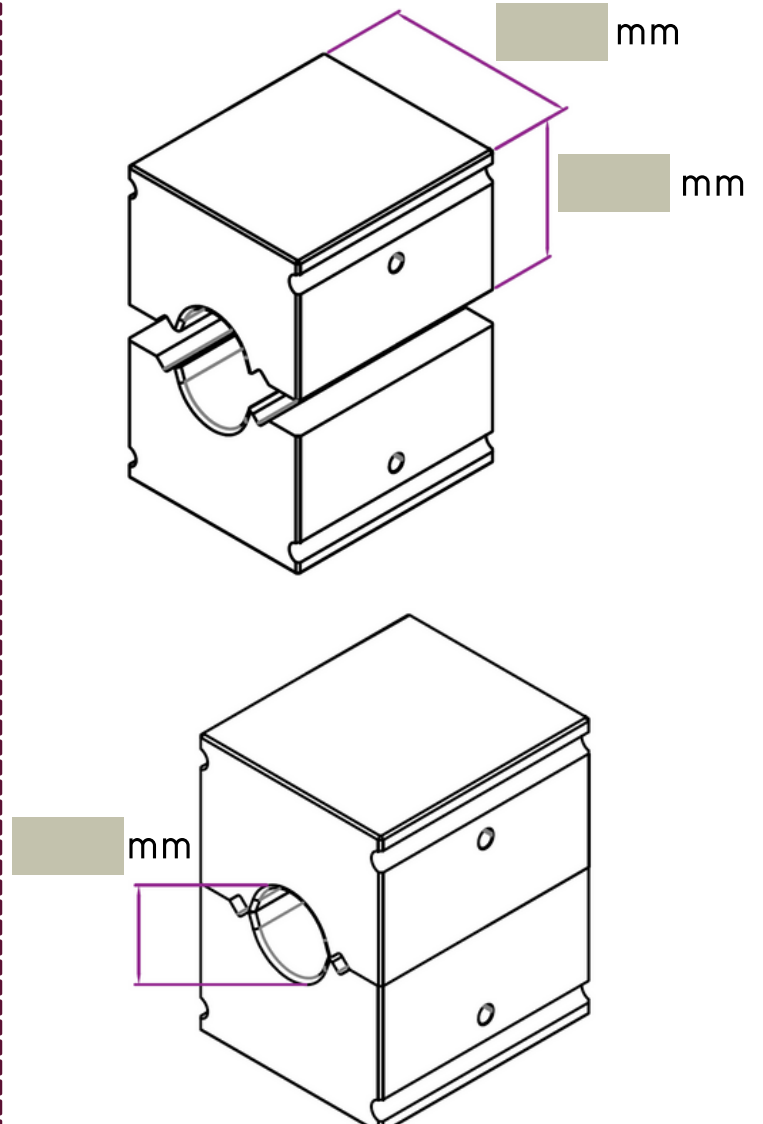
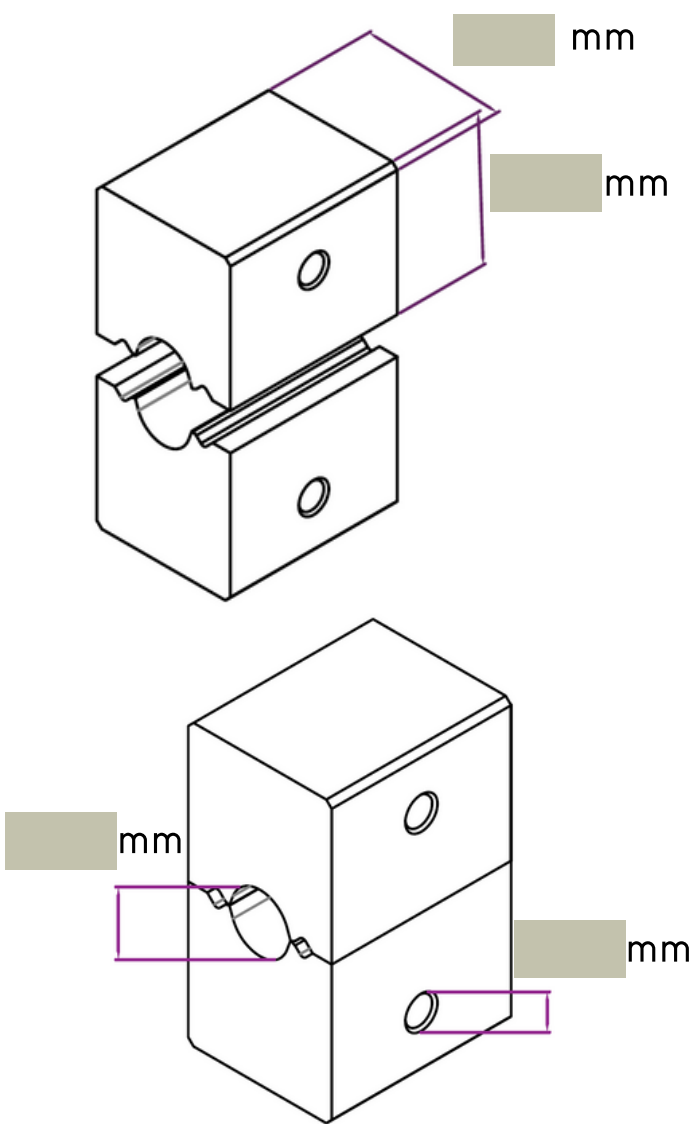


## KALIP SİPARİŞ FORMU / DIES ORDER FORM

FİRMA COMPANY	
ADRES ADDRESS	
TELEFON TELEPHONE	
İLGİLİ KİŞİ CONTACT PERSON	
MAKİNE İMALATÇISI MACHINE MANUFACTURER	
MAKİNE TİPİ / SERİ NO MACHINE TYPE / SERIAL NO	
KALIP ÖLÇÜSÜ DIES SIZE	



C150

C300

C600

H1100

ÖZEL

Notlar: